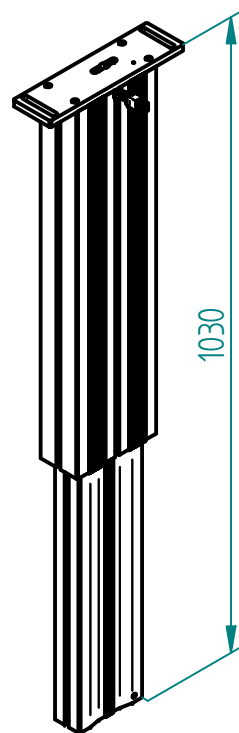
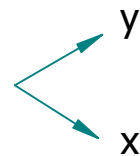


Motorkabel 1.8 m
Motor cable 1.8 m

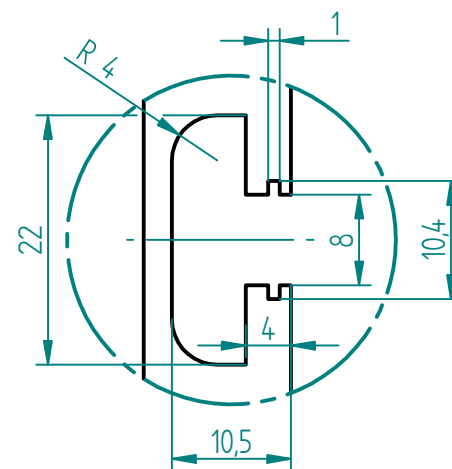
ausgefahren
extended



eingefahren
retracted



Nutengeometrie
T-Slot geometry



Technische Daten / technical specifications

max. Druckbelastung / max. pressure load	3'000 N
max. Systembelastung / max. system load	abhängig von Steuerung / depending on control box
max. statische Zugbelastung / max. static tensile load	500 N
max. dynamische Zugbelastung / max dynamic tensile load	50 N
max. Hub / max. stroke	400 mm
Hubgeschwindigkeit / lifting speed	abhängig von Systemlast / depending on system load
max. stat. Biegemoment / max. static bending moment	Mbx stat. 900 Nm / Mby stat. 350 Nm
max. dyn. Biegemoment / max. dynamic bending moment	Mbx dyn. 450 Nm / Mby dyn. 150 Nm
Aluminiumprofile / aluminium profiles	farblos eloxiert / colorless anodized
Führungsart / type of guidance	Gleitführung (Kunststoff) / slide (plastics)

Index	Datum / Date	Name	Änderungsmittelung / notification of change
GEZEICHNET / DRAWN	22.01.2020	tiho	GEWICHT / WEIGHT 9.318 kg
GEPRÜFT / CHECKED	22.01.2020	anhe	MABSTAB / SCALE 1:2

