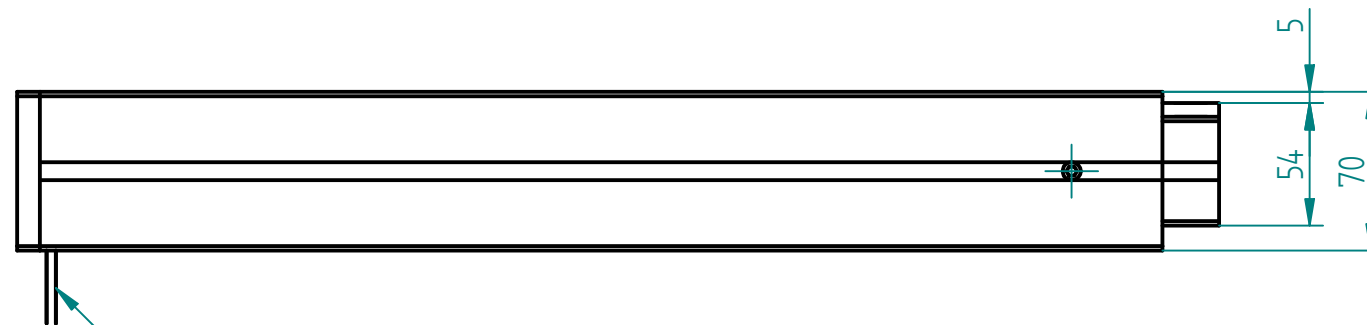
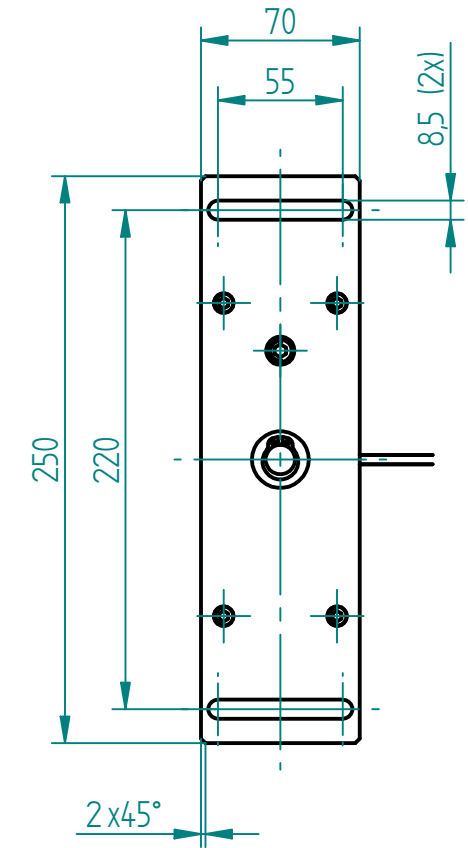
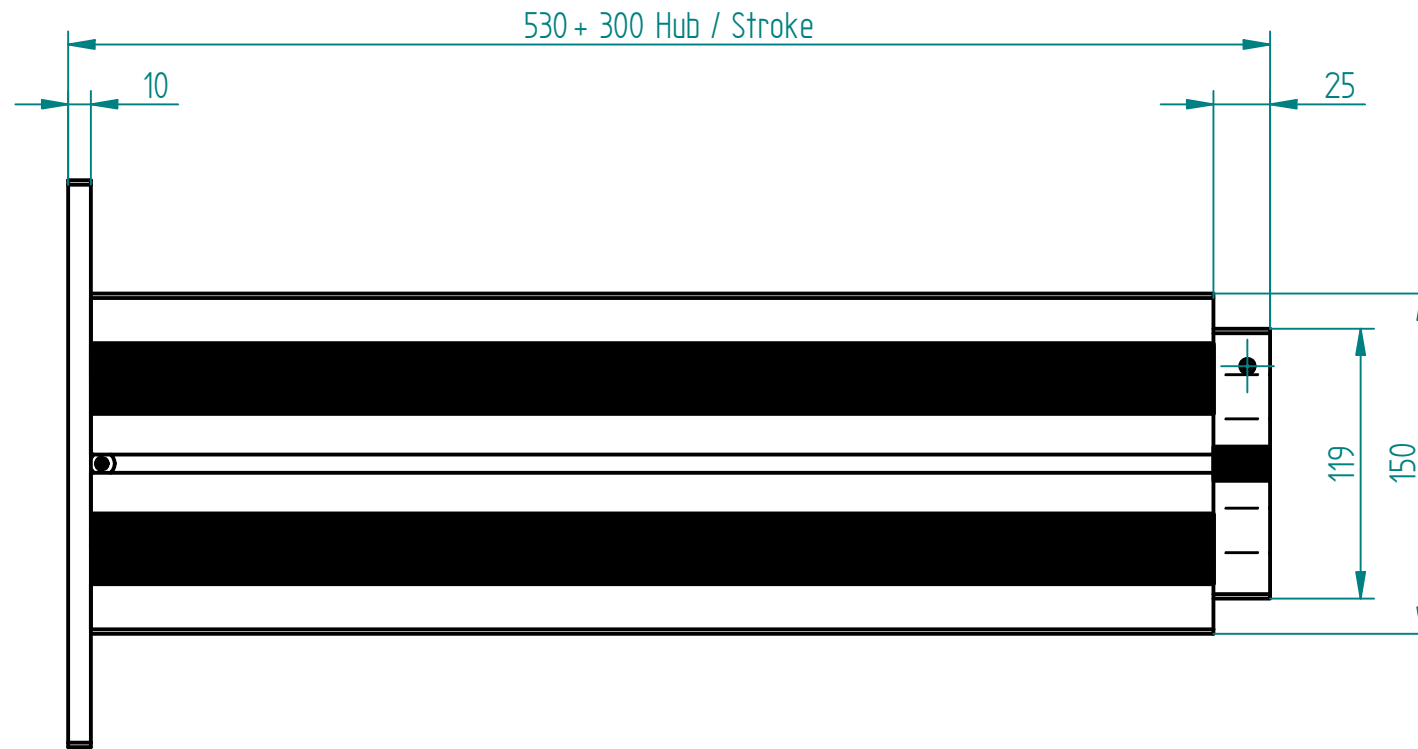
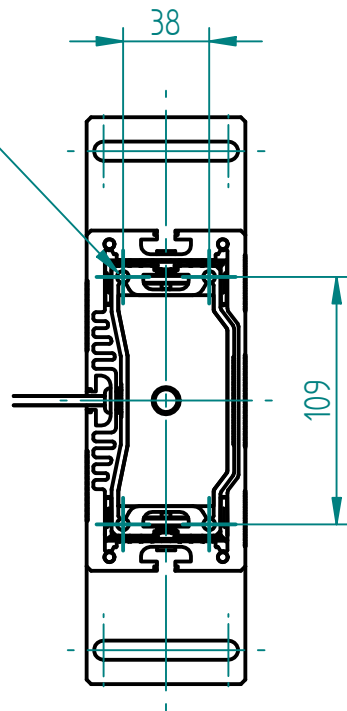
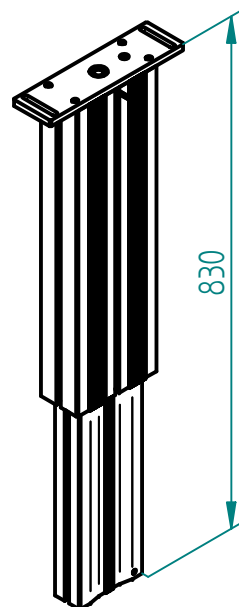


4x  $\phi$  5.3 (inkl. Schraube M6x20 gewinderfurchend)  
 4x  $\phi$  5.3 (incl. Screw M6x20 self-tapping)

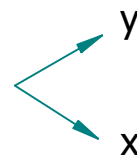
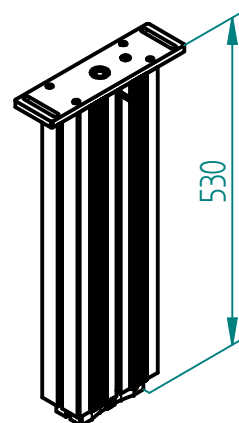


Schlauch 4m vormontiert  
 Tubing 4m pre-mounted

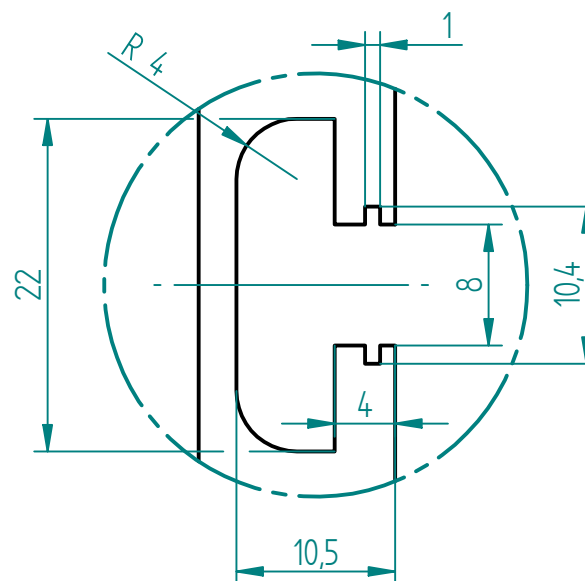
ausgefahren  
 extended



eingefahren  
 retracted



Nutengeometrie  
 T-Slot geometry



**Technische Daten / technical specifications**

max. Traglast / max. load	1'500 N
max. Systembelastung / max. system load	abhängig von Pumpe / depending on pump
max. Hub / max. stroke	300 mm
max. stat. Biegemoment / max. static bending moment	Mbx stat. 900 Nm / Mby stat. 350 Nm
max. dyn. Biegemoment / max. dynamic bending moment	Mbx dyn. 450 Nm / Mby dyn. 150 Nm
Aluminiumprofile / aluminium profiles	farblos eloxiert / colorless anodized
Führungsart / type of guidance	Gleitführung (Kunststoff) / slide (plastics)

03	02.05.2017	bm	0941: Neue Adapterplatte mit Langloch
02	08.02.2017	th	0924: Kabeltülle (124.00004) ersetzt durch Kabeltülle (124.00123)
01	07.11.2016	th	0904 Adapterplatte TM: Senkbohrungen vereinheitlichen
<b>Index</b>	<b>Datum / Date</b>	<b>Name</b>	<b>Änderungsmittellung / notification of change</b>
GEZEICHNET / DRAWN	DATUM / DATE	NAME	GEWICHT / WEIGHT
	02.06.2016	th	6.816 kg
GEPRÜFT / CHECKED	02.06.2016	ah	MABSTAB / SCALE 1:5

